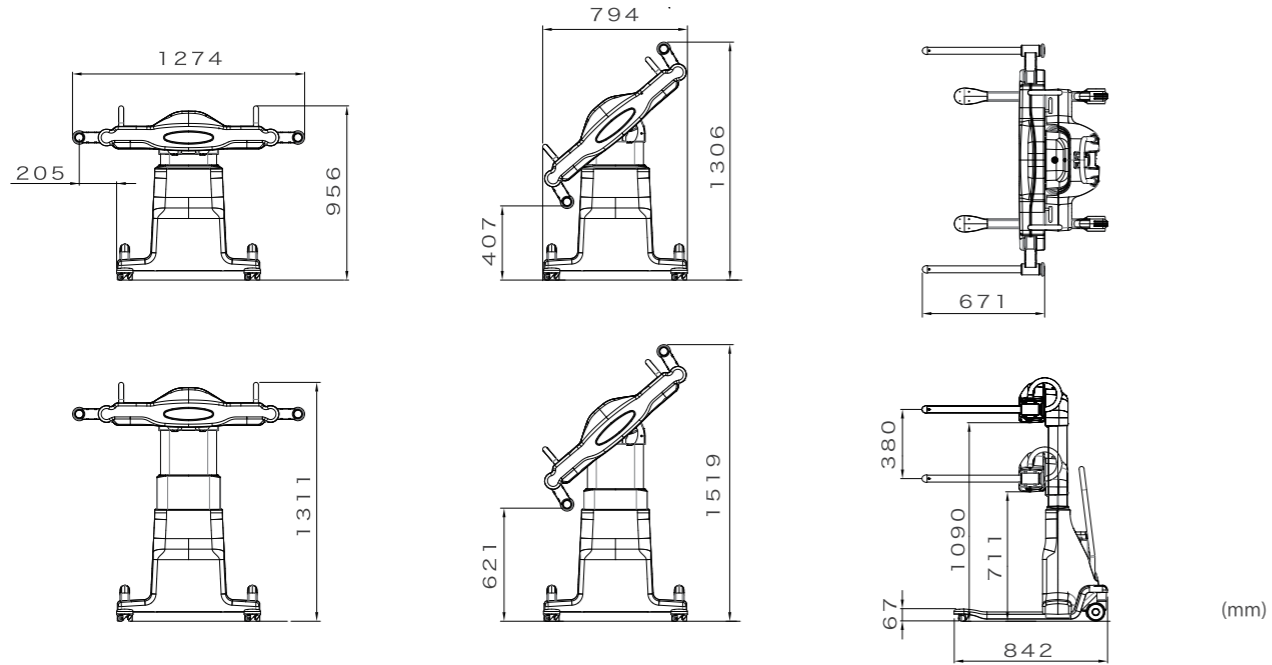




仕様



製品本体

品名	ロボット介護機器：移乗アシスト SASUKE	
型式	RS1-08Y	
総重量（標準バッテリー装着時）	65kg	
適応荷重	80kg 以下	
適応身長	175cm 以下	
環境条件	使用環境温度	0～40℃
	使用環境湿度	20～80%（結露なきこと）
耐用年数	5年（法定耐用年数）	

バッテリーパック／充電器

バッテリー	種類	リチウムイオン電池
	容量	25.2V-5.7Ah
	重量	1.6kg
充電器	形式	スタンド型
	電源	AC100V 50/60Hz
	充電時間	約2～4時間

※製品仕様は改良などにより一部変更になる場合がございます。

製造元：マッスル株式会社 

〒541-0042 大阪市中央区今橋 2-5-8 トレードピア淀屋橋 6F TEL 06-6229-9550 FAX 06-6229-9560
E-Mail info@musclecorp.com URL http://www.musclecorp.com

販売元：パラマウントベッド株式会社  as human, for human
PARAMOUNT BED

本社	〒136-8670 東京都江東区東砂 2丁目 14番 5号	TEL：(03) 3648-1112 (代)
東京支店	〒136-8670 東京都江東区東砂 2丁目 14番 5号	TEL：(03) 3648-1171 (代)
札幌支店	〒060-0062 札幌市中央区南 2条西 13丁目 318番地 11	TEL：(011) 271-1181 (代)
仙台支店	〒980-0013 仙台市青葉区花京院 2丁目 1番 65号 花京院プラザ 4階	TEL：(022) 217-7311 (代)
さいたま支店	〒338-0001 さいたま市中央区上落合 9丁目 4番 7号	TEL：(048) 852-0707 (代)
横浜支店	〒194-0004 東京都町田市鶴間 1715番地 1	TEL：(042) 795-8800 (代)
名古屋支店	〒461-0001 名古屋市東区泉 1丁目 20番 17号	TEL：(052) 963-0600 (代)
大阪支店	〒550-0001 大阪市西区土佐堀 2丁目 3番 33号	TEL：(06) 6443-8791 (代)
広島支店	〒733-0011 広島市西区横川町 3丁目 8番 5号	TEL：(082) 293-1311 (代)
福岡支店	〒812-0013 福岡市博多区博多駅東 3丁目 14番 20号	TEL：(092) 461-1131 (代)

ROBOHELPER SASUKE

ロボット介護機器：移乗アシスト

