



洋式便器で



座奥まできっちり座れる

車いすへ移乗するとき、座の奥まで深く腰かけられるので、座り直しの手間が省け、滑りすわりの防止にも役立ちます。



真っ直ぐ立つことができる

完全な起立姿勢をとるために胸パットとスリング、膝パットが体幹や足腰を支えます。足底にしっかり体重が乗ることで、毎日の移乗がリハビリにつながります。



最少
回転半径
約 50cm

六輪なのでとり回しがラク

六輪なので後輪キャスターへの荷重が分散され、軽い力で押し引き操作ができます。小回り性も抜群なので、介護者の負担が軽減されます。

日常生活に欠かせないリフトへ。



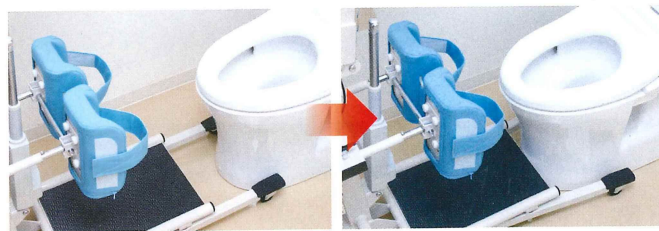
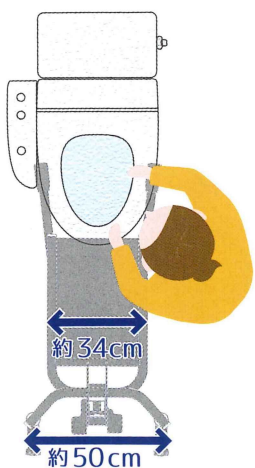
ポータブルトイレで



シビンでの排尿に



パッドの交換に



Renewal!

ペダルを踏み込むと脚部が開閉。
寸胴な洋式便器にも移乗できる
ようになりました。

その他にも、様々な場面で活躍します!

狭い空間でもスイスイ

スカイリフトの幅は、肩幅くらい
の50cm。在宅の狭いトイレ
空間でも介護者が便器の横に
立って、介助できます。



● リハビリに



● 車いすへの移乗に



● 入浴介助に

介護保険：特定福祉用具購入（移動用リフトのつり具の部分）

エアスリング AS-201

移動・移乗 排泄介助 入浴介助 リハビリ

2つのフックにかけるだけで、
手早く装着できるスタンダードタイプ！



▲ 簡単装着



▲ エアクッション内蔵



エアスリング専用 胸パット

オプション品

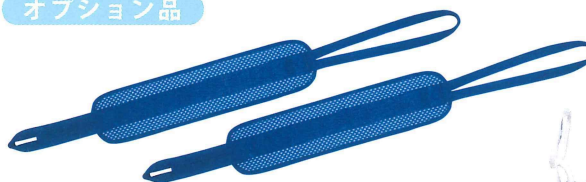


スリングをより身体にフィットさせることで、立ち上がり時の滑りを防止し、体幹を安定させます。



エアスリング専用 脚ベルト 2本1セット

オプション品



状態の変化により立位姿勢が困難になってきた方に、臀部をしっかりサポートし、ずり下がり防止します。



適合条件

ご利用者様

身長 / 体重	145~175 cm / 100kg 未満
身体機能	<ul style="list-style-type: none"> ・ベッドに自力または一部介助で端座位が可能なる方 ・座位から立位までの下肢関節の可動域がある程度保たれている方 ・片まひ、両下肢まひ、四肢まひがあっても、下肢に体重をかけることが可能な方
留意事項	<ul style="list-style-type: none"> ・重度の関節拘縮や円背のある方、全く力の入らない弛緩性まひの方は、適応しない場合があります。 ・起立性低血圧や重度の骨粗鬆症のある方、変形性関節症のある方は主治医や看護師にご相談の上、ご使用ください。 ・ご使用に際して不安のある時は、事前に立位をとることに支障はないか主治医や担当のPT・OTにご確認ください。

■使用環境や福祉用具

電動ベッド	車いす	洋式便器
<p>ボトムフレーム下の高さ75mm以上 フレームのたわみ等に留意し、必ず利用者がベッドに座った状態で計測してください。</p>	<p>後輪キャスターの内幅362mm以上</p>	<p>洋式便器の幅327mm以下 便器の土台部分の形状によってはキャスター部分にも注意が必要です。</p>
<p>スカイリフトを操作しやすい床面の工夫</p>	<ul style="list-style-type: none"> ・床が畳や絨毯で走行しづらい場合は、ベニヤ板等を敷くか、床をフローリング改修して頂くことをお勧めします。 ・段差のある場所は段差解消スロープを設置するか、床面のバリアフリー改修をお勧めします。 	

助成金制度

2018年度 人材確保等支援助成金（介護福祉機器助成コース）

※年度により、制度名称・助成内容が異なります。詳しくは、お近くの労働局、またはハローワークへお問合せください。

状況・用途に合わせての選択が可能。

サポートスリング SS-202

移動・移乗 リハビリ

座位姿勢で移動・移乗ができ、初めての方でも安心！



トイレットスリング TS-204

移動・移乗 排泄介助 リハビリ

スリングを装着したままでズボンやパンツがおろせます！



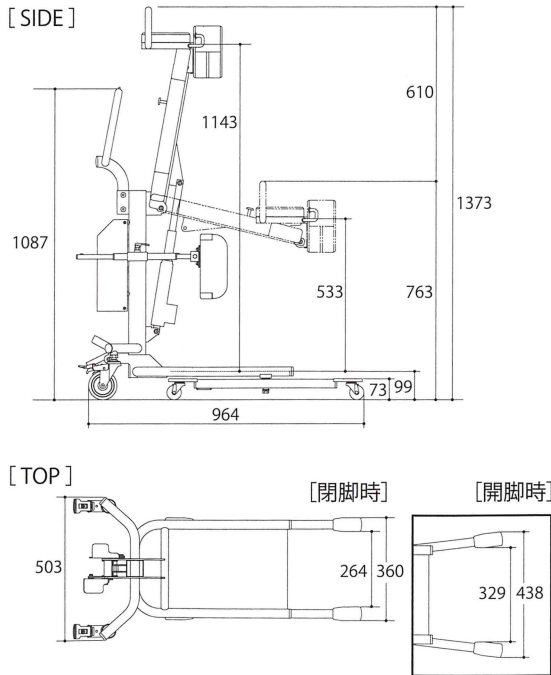
スムーズホルダー SH-203

リハビリ 立位訓練

しっかり腰をサポートして、起立姿勢を補助。立位訓練に！



製品寸法



製品仕様

■スカイリフト

品番	SL-2018
価格	¥ 498,000 (非課税)
TAISコード	00149-000053
JANコード	4560232694515
サイズ	幅 50.3 × 高さ × 137.3 × 奥行 96.4 cm
重量	42kg
バッテリー	内蔵型(家庭用 AC100V で充電)

■スカイリフト専用スリングシート

品名	品番	サイズ	価格(税別)	TAISコード	JANコード
エアスリング	AS-201	M	¥ 35,000	00149-000002	4560232694126
		L			4560232694164
エアスリング専用 胸パット	—	—	¥ 2,000	—	4560232694188
エアスリング専用 脚ベルト	—	—	¥ 7,200	—	4560232694195
脚ベルト付エアスリング	—	M	¥ 42,200	00149-000054	4560232694201
		L			4560232694225
サポートスリング	SS-202	M	¥ 32,000	00149-000003	4560232694133
		L			4560232694171
トイレットスリング	TS-204	—	¥ 32,000	00149-000052	4560232694157
スムーズホルダー	SH-203	—	¥ 18,000	00149-000025	4560232694140

※サイズ目安 M：胴まわり 65～90 cm / L：胴まわり 85～110 cm

介護保険制度

- リフト本体** 介護保険制度の「**移動用リフト**」として、**福祉用具貸与(レンタル)**の適用対象品となります。
- リフト吊り具** 介護保険の**購入対象品**となります。
- 適用対象者** 要介護度 2～4 の方。状態像としては、日常的に立ち上がりが困難な方や移乗に一部介助又は全介助を必要とする方。
- お問合わせ** 担当ケアマネージャーや福祉用具専門相談員にご相談の上、利用目的や症状にあわせて正しくお選びください。