

自動制御機能付き歩行器

Walk Smart!



2017年度
グッドデザイン賞 受賞

RT.WORKS

ロボットアシストウォーカー

RT.2
アルティーツー

Robot technology ロボット搭載

1 ハンドル部のセンサーで
人の動きをセンシング

2 6軸モーションセンサーで
路面状況や人の動きをセンシング

3 センシング情報をもとに
リアルタイムに
アシスト/ブレーキ

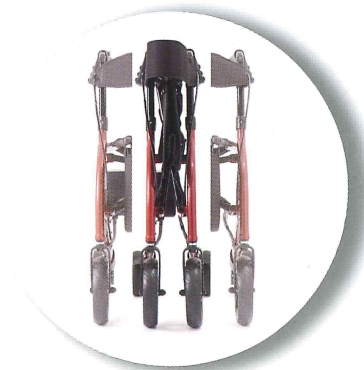


Usability

疲れた時は座って休憩



ワンタッチ折りたたみ機能
折りたたみ時 幅 26 cm

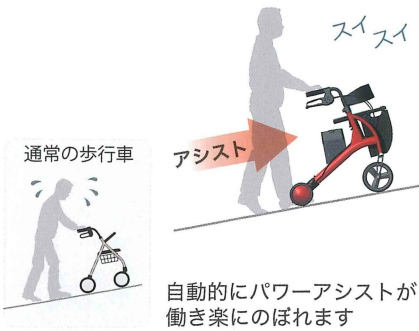


かるがる持ち運び 重さ 9 kg
自動車のトランクにも収納可能



電動アシストだから坂道でも安心・快適な歩行

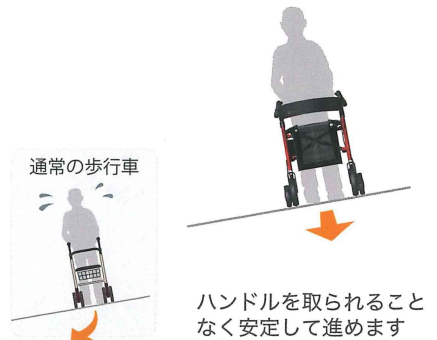
上り坂はアシストで楽々



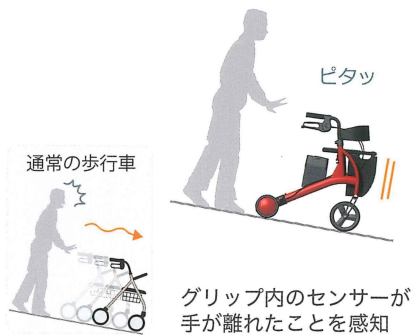
下り坂は適度に減速



傾いた道でも片流れ防止



坂道で手を離すと自動的に停止



速度を検知すると自動的に減速



身体機能や使用環境にあわせて調整

細かな設定 64通り

アシスト	弱	強
ブレーキ	弱	強
速度	遅	速



声でもアシスト おしゃべり機能

おつかれさまでした。

急斜面です。注意して下さい！

今回の歩行は 〇〇mでした。



Design

スマートデザイン

軽やかスタイルと明るいカラーで 歩く楽しさを。

デザイン ディレクション
ナカジマ ミカ (Design*Magica)

プロダクトデザイナー。
シャープ株式会社にて「ヘルシオ」
「プラズマクラスターイオン」シリー
ズなど主に生活家電を手がける。
独立後、デザインマヂカ設立。

www.design-magica.com



ハンドル高さ調節 6段階



コンパクトバッテリー

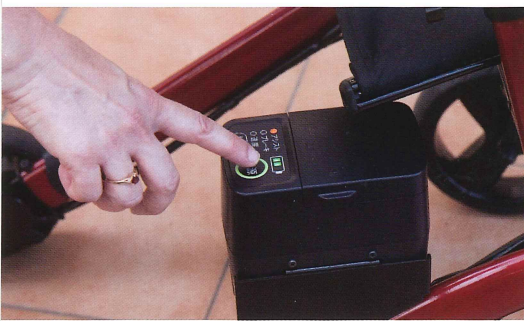
連続 4 時間 歩行可能





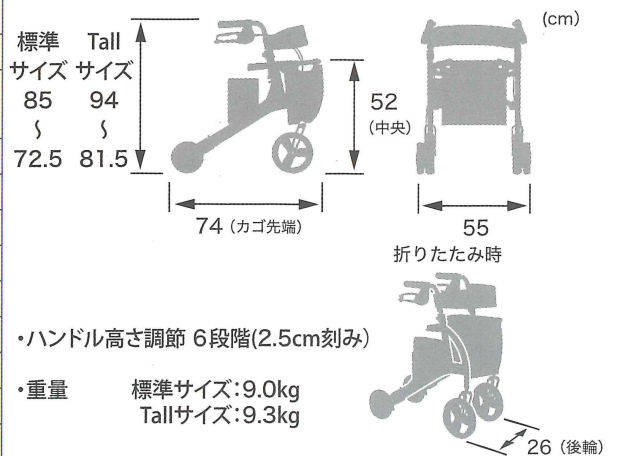
RT2-01 CG シャンパンゴールド

RT2-01 RD レッド



仕様

	標準サイズ	Tall (トール) サイズ
名称	RT.2 (アールティーツー)	
型番	RT2-01RD (レッド) RT2-01CG(シャンパンゴールド)	RT2-02RD (レッド) RT2-02CG(シャンパンゴールド)
電源	リチウムイオンバッテリー (専用充電器付属)	
動作時間	連続動作4時間 (※上り/平坦/下りの標準歩行パターンで歩行時)	
充電時間	3時間	
実用登坂性能	縦断勾配12% (傾斜7度) / 横断勾配5% (傾斜3度)	
積載重量	最大5Kg	
使用者体重	最大100kg	
防水性能	防雨型 (IPX3規格準拠)	
TAISコード	01560-000003	01560-000004
希望小売価格	118,000円 (税別)	128,000円 (税別)



RT.WORKS

RT.ワークス株式会社

〒537-0025

大阪市東成区中道 1-10-26

<http://www.rtworks.co.jp>

RT.ワークス サポートセンター

0120-959-537

受付時間(月~金) 9:00~17:00

※土・日・祝およびお盆・年末年始は除く

2020.03